

GRAUTHOFF

SEIT 1956

TÜRENGRUPPE

SCHIEBETÜRSCHIENEN



GT-SlideOne

OPK Minimal 80W

Feine Formen, sanfte Bewegung und zeitlose Eleganz.

GT-SlideOne

Die clevere Schiebetürschiene



Die clevere
Lösung für
jedes
Budget.



schwarz-matt
ähnlich RAL 9005



ähnlich
Edelstahl matt

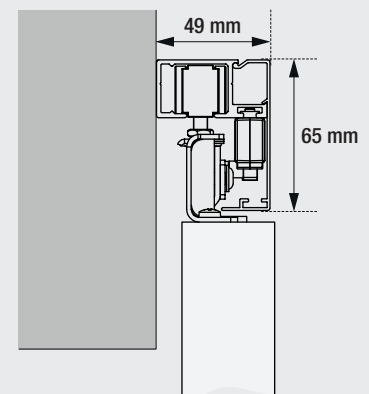
GT-SlideOne

Die clevere Schiebetürschiene

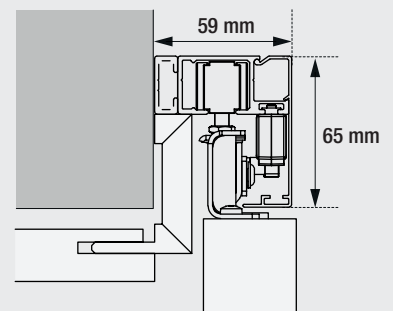
Schiene:	GT-SlideOne mit beidseitigem Türeinzug
Blende:	65 mm
Längen:	2000 mm und 2500 mm
Oberflächen:	ähnlich Edelstahl matt und schwarz-matt ähnlich RAL 9005
Aufhängungen:	für Holz-Türblatt
Distanzstücke:	inkl. Distanzprofil 10 mm und Endkappe
Profiltiefe:	49 mm bei Montage vor Wand 59 mm bei Montage vor Durchgangszarge
Montage:	mit und ohne Durchgangszarge möglich
Bodenführung:	für Türblatt
Besondere Fräsung:	keine besondere Fräsung notwendig
Türgewicht:	max. 65 kg

GT-SlideOne ist ein Basis Schiebetürbeschlag
optimiert für Standardtürgrößen.

GT-SlideOne Montage vor Wand



GT-SlideOne Montage vor Durchgangszarge



OPK Minimal 80W

Die minimalistische Schiebetürschiene



Die Lösung für maximale Laufruhe und Design.

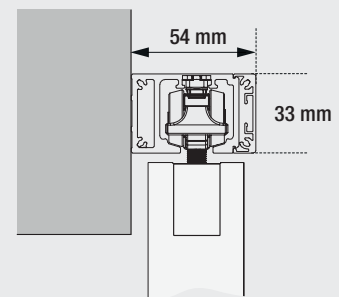


OPK Minimal 80W

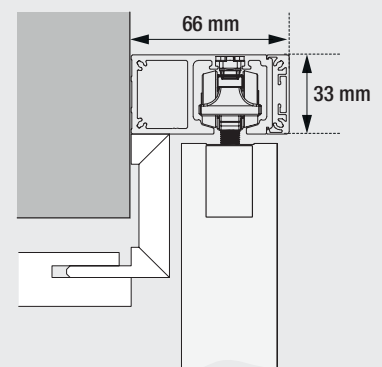
Die minimalistische Schiebetürschiene

- Schiene:** OPK mit beidseitigem Türeinzug
- Blende:** 33 mm
- Längen:** 2050 mm, 2500 mm, 3500 mm, 5800 mm
- Oberflächen:** ähnlich Edelstahl matt und schwarz-matt ähnlich RAL 9005
- Aufhängungen:** für Holz-Türblatt
- Laufwagen:** Laufwagen mit kugelgelagerten Kunststoffrollen bewegen sich in Aluminiumprofilen. Das garantiert einen leichten, verschleißfesten und leisen Lauf.
- Profiltiefe:** 54 mm bei Montage vor Wand
66 mm bei Montage vor Durchgangszarge
- Montage:** mit und ohne Durchgangszarge möglich
- Bodenführung:** für Türblatt, Schiebetürnut 20 x 17mm
- Türgewicht:** max. 80 kg
- Besonderheiten:** Türblatt benötigt oben zwei Riegel, eine Fräsung für OPK Minimal und unten eine breite Nutfräsung.

OPK Minimal 80W Montage vor Wand



OPK Minimal 80W Montage vor Durchgangszarge



Der OPK Minimal 80W besticht durch den besonders leichten und leisen Lauf.

GT-SlideOne

Lieferumfang:

Laufschiene mit Blende, 2 Laufwagen, beidseitiger Einzugsdämpfer, 2 Stopper, 2 Endkappen, Bodenführung

Eigenschaften:

Blende-Ansichtsbreite: 65 mm

Oberflächen: ähnl. Edelstahl matt, Schwarz ähnl. 9005

Schienenlängen: 2.000 mm, 2.500 mm

Maßtabelle:

Wandöffnung	Türblattmaß			Bestellmaß Durchgangszarge
	bei Montage ohne Zarge	bei Montage vor Durchgangszarge		
		B60	B70	
635 x 2010	685 x 2058	630 x 1990	630 x 2000	610 x 1985
760 x 2010	810 x 2058	755 x 1990	755 x 2000	735 x 1985
885 x 2010	935 x 2058	880 x 1990	880 x 2000	860 x 1985
635 x 2135	685 x 2183	630 x 2115	630 x 2125	610 x 2110
760 x 2135	810 x 2183	755 x 2115	755 x 2125	735 x 2110
885 x 2135	935 x 2183	880 x 2115	880 x 2125	860 x 2110

OPK Minimal 80W

Lieferumfang:

Laufschiene mit Blende, 2 Laufwagen, 2 Aufhängungen Minimal, beidseitiger Einzugsdämpfer, 2 Aktivatoren, 2 Endstopper, 2 Endkappen, Bodenführungsschiene, Rollen-Bodenführung

Eigenschaften:

Blende-Ansichtsbreite: 33 mm

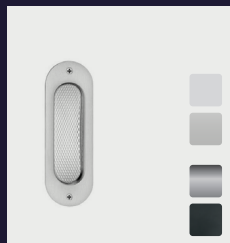
Oberflächen: ähnl. Edelstahl matt, Schwarz ähnl. 9005

Schienenlängen: 2.050 mm, 2.500 mm, 3.500 mm, 5.800 mm

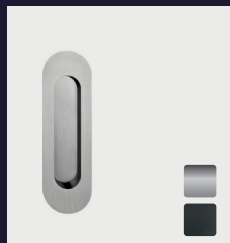
Maßtabelle:

Wandöffnung	Türblattmaß			Bestellmaß Durchgangszarge
	bei Montage ohne Zarge	bei Montage vor Durchgangszarge		
		B60	B70	
635 x 2010	685 x 2058	630 x 2031	630 x 2041	610 x 1985
760 x 2010	810 x 2058	755 x 2031	755 x 2041	735 x 1985
885 x 2010	935 x 2058	880 x 2031	880 x 2041	860 x 1985
635 x 2135	685 x 2183	630 x 2156	630 x 2166	610 x 2110
760 x 2135	810 x 2183	755 x 2156	755 x 2166	735 x 2110
885 x 2135	935 x 2183	880 x 2156	880 x 2166	860 x 2110

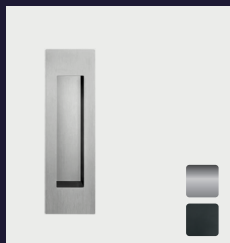
Griffmuscheln für Schiebetüren



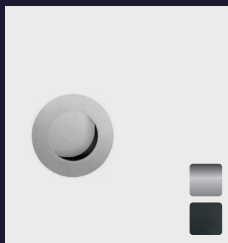
Griffmuschel 4212



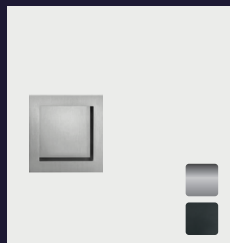
Griffmuschel 4250



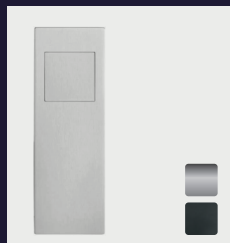
Griffmuschel 4251



Griffmuschel 4252



Griffmuschel 4253



Griffmuschel 4255

Griffstangen / Griffleisten für Schiebetüren



Griffstange G420 rund



Griffstange G700 rund



Griffstange G420 eckig

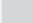
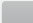




Griffstange G700 eckig



Griffleiste

Farbübersicht

-  Neusilber
-  Aluminium
-  Edelstahl matt
-  Schwarz

GRAUTHOFF
SEIT 1956 TÜRGRUPPE

GRAUTHOFF Türengruppe GmbH
Standort Mastholte

Brandstraße 71-79 | 33397 Rietberg
fon +49 (0) 2944 . 803-0
info@grauthoff.com

GRAUTHOFF Türengruppe GmbH
Standort Güsten

Astra Straße 1-8 | 39439 Güsten
fon +49 (0) 39262 . 84-0
info@grauthoff.com

www.grauthoff.com

DOORS & HARDWARE MADE IN GERMANY



1901 Tigertail Blvd,
Dania Beach, FL 33004

Tel 954-924-6137

Fax 954.924.6138

sales@bartelsdoors.com

www.bartelsdoors.com